

[ AHORRO DE ENERGÍA ]

## Medidas para mejorar la eficiencia energética en comunidades de regantes (I)

**M. Carmen Rocamora Osorio**

**Ricardo Abadía Sánchez**

**Antonio Ruiz Canales**

**Herminia Puerto Molina**

**José María Cámara Zapata**

**Amparo Melián Navarro**

**Javier Andréu Rodríguez**

Universidad Miguel Hernández,  
Escuela Politécnica Superior de  
Orihuela

A base de una serie de medidas, sencillas en su mayoría, se puede alcanzar una eficiencia energética en comunidades de regantes que están modernizando su infraestructura de distribución o las que lo han hecho recientemente, y que por lo general no requieren grandes inversiones. Sin embargo el ahorro energético que se consigue con su aplicación puede llegar a ser muy significativo, junto con uno de índole económica.



**E**l consumo energético del sector agrícola en España se debe primordialmente a la maquinaria agrícola y a los sistemas de riego. La evolución del regadío frente al secano y la modernización de los sistemas de riego, que requieren mayor consumo de energía que los tradicionales, hacen que la demanda de energía tienda a incrementarse. La mejora de los regadíos lleva consigo el tendido de líneas eléctricas, favoreciendo que más instalaciones de riego tengan acceso a esta forma de energía.

Paralelamente, el aumento de precio del gasóleo hace que su consumo se vea reducido. Así, el consumo de energía eléctrica en instalaciones de riego representa un porcentaje cada vez mayor respecto a la demanda total de energía, previéndose que en 2012 el 95% de la energía consumida por la agricultura de regadío será eléctrica.

La “Estrategia de Ahorro y Eficiencia Energética en España 2004-2012 (E4)” tiene como objetivo reducir el consumo energético y en consecuencia, la emisión de gases de efecto in-

vernadero, para poder cumplir con los objetivos del protocolo de Kyoto. Aunque el sector agrícola sólo consume el 3,5% de los consumos energéticos finales, en el Plan de Acción 2008-2012 es considerado como un sector estratégico en el que las medidas de eficiencia energética cobrarán especial importancia en el futuro, no sólo por la reducción de los costes energéticos del sector sino también por ayudar a la sostenibilidad del desarrollo rural.

Las comunidades de regantes y otros colectivos de riego gestionan la mayor parte de la superficie regable (el 69% en 1996, según datos del MAPA). Las medidas adoptadas para mejorar la eficiencia energética en comunidades de regantes tendrán una gran repercusión en el consumo energético global del sector agrícola.

## Comunidades de regantes

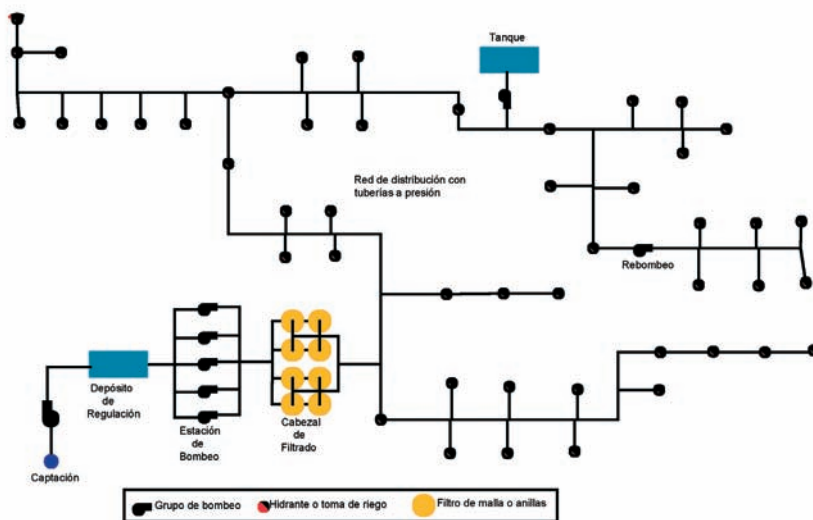
Se trata de corporaciones de Derecho Público adscritas al organismo de gestión de la cuenca hidrográfica en la que se encuentren ubicadas. Sus funciones básicas son administrar y cuidar el buen funcionamiento y aprovechamiento de la concesión hídrica otorgada por el organismo de cuenca y de la que son titulares. Además de poseer una concesión de agua común a todos los usuarios que integran la comunidad de regantes, también comparten la infraestructura de captación, conducción, almacenamiento y distribución de agua, de cuyo manejo y gestión son responsables.

De acuerdo con las directrices marcadas por el Plan Nacional de Regadíos horizonte 2008, la modernización de regadíos se basa principalmente en la consolidación y mejora de las redes colectivas de distribución de agua de riego, así como en la transformación del sistema de riego en parcela a sistemas más eficientes, como son el riego por goteo y el riego por aspersión.

Una comunidad de regantes que gestiona una red ramificada controla de forma colectiva el almacenamiento del agua de riego en embalses y las estaciones de bombeo. Al disponer de instalaciones colectivas se evita la construcción de embalses particulares y la instalación de pequeños grupos de bombeo individuales en las parcelas. La gestión colectiva de los recursos agua y energía es más eficiente que si se hiciera de modo individual.

### Figura 1:

#### Esquema general de una red de distribución a presión de una Comunidad de Regantes



La **Figura 1** representa el esquema general de una red de distribución de agua de riego gestionada por una comunidad de regantes, cuya infraestructura haya sido modernizada para poder suministrar directamente las necesidades de caudal y presión demandadas por los sistemas de riego a presión que abastece.

La red de distribución de agua de estas comunidades es un conjunto de elementos interconectados entre sí, cuya finalidad es conducir el agua desde los puntos de captación hasta las zonas de consumo, manteniendo unas condiciones de servicio adecuadas. Los elementos de una red son básicamente tuberías y elementos especiales como válvulas, accesorios, elementos de unión, hidrantes, etc., que deben estar adecuadamente dimensionados para poder suministrar los caudales demandados en los puntos de consumo, suministrando además unas presiones mínimas en dichos puntos. El resto de elementos de la red de distribución lo constituyen las estaciones de bombeo y las balsas de regulación, que condicionan su diseño y cálculo. Los puntos de alimentación de una red de riego a presión pueden ser diversos, pudiendo alimentarse de aguas superficiales (ríos, lagos, embalses, etc.), subterráneas (pozos), aguas depuradas procedentes de núcleos urbanos o bien sistemas mixtos combinación de los anteriores. En re-

des de riego a presión, las zonas de consumo las constituyen los hidrantes instalados en las parcelas de cultivo.

## Consumo y eficiencia energéticos

Se produce fundamentalmente en los puntos de captación de agua y en las estaciones de bombeo que elevan el agua a la presión requerida por la red de distribución. El consumo energético depende de la energía necesaria para llevar el agua a pie de parcela. Los tres factores que determinarán el consumo energético de una comunidad de regantes son:

- La procedencia de las aguas (superficiales o subterráneas).
- La diferencia de cota entre la zona de consumo y el punto de captación (favorable o desfavorable).
- El sistema de riego abastecido (gravedad, goteo o aspersión).



**Las comunidades de regantes y otros colectivos de riego gestionan la mayor parte de la superficie regable (el 69% en 1996, según datos del MAPA)**

En el caso de aguas superficiales, si la cota de la captación es superior a la cota de la zona de consumo, no se requiere aporte energético alguno para transportar el agua de un punto a otro; en cambio, si la zona regable está a una cota superior, sí es necesario un aporte de energía para salvar las diferencias de cota. En el caso de aguas subterráneas, será necesario un aporte energético para elevarlas, que dependerá de los niveles piezométricos de los acuíferos.

El sistema de riego utilizado determinará la presión necesaria para aplicar el agua en parcela. En riego por superficie, la demanda energética es nula, ya que el agua se distribuye a través de la superficie de las parcelas por la acción de la gravedad. Por el contrario, en sistemas de riego por goteo, la presión necesaria en la entrada de las parcelas suele oscilar entre 2,5-3 bares, mientras que en sistemas de riego por aspersión, esta presión suele ser de 4 a 4,5 bares.

Dado que el riego por aspersión requiere mayor presión y que los caudales transportados suelen ser mayores que en riego por goteo, el consumo energético de un riego por aspersión puede considerablemente mayor al consumo del riego por goteo. Es difícil cuantificar la diferencia ya que los cultivos que se riegan con uno u otro sistema presentan diferentes necesidades de agua de riego, pero en el mejor de los casos, es consumo en aspersión es un 20% superior al consumo en goteo.

Una vez determinada la demanda energética de una zona regada, hay que tener en cuenta una serie de factores (pérdidas de carga en tuberías y puntos singulares, rendimiento de los equipos de bombeo, etc.) que harán que el consumo de energía sea mayor que la demanda energética.

La eficiencia energética dependerá tanto del diseño hidráulico de la red de distribución como del rendimiento de los grupos de bombeo. Por una parte, una red bien diseñada permitirá que el agua de riego llegue a cada parcela a la presión requerida con un mínimo consumo de energía, consiguiendo así una alta eficiencia energética. En cuanto a las estaciones de ele-



## La eficiencia energética dependerá tanto del diseño hidráulico de la red de distribución como del rendimiento de los grupos de bombeo

vación, si los grupos de bombeo están seleccionados adecuadamente para el caudal y la presión requeridos, con un elevado rendimiento, permitirán un uso eficiente de la energía. Asimismo, un uso eficiente del agua repercutirá en el uso eficiente de la energía; se puede decir que ahorrar agua significa ahorrar energía.

### [ Medidas de ahorro energético

Las medidas de ahorro pueden afectar al diseño y manejo de la red: distribución de sectores, turnos, etc. También se puede mejorar la eficiencia de las instalaciones de bombeo para que su funcionamiento se adecue a las necesidades y condicionantes de la comunidad de regantes. Por último, pueden adoptarse ciertas medidas que a pesar de no generar ahorro energético, permiten que el coste de la energía se reduzca.

En este primer artículo se exponen

las medidas de ahorro energético que tienen que ver con el diseño y manejo de las instalaciones de riego. En la segunda parte (de próxima aparición) se expondrán otras medidas referentes a la eficiencia de los equipos de bombeo.

### 1. División de la zona regable en sectores con necesidades energéticas homogéneas

Se debe dividir la zona regable en sectores, de forma que las zonas con similares necesidades energéticas formen un sector de riego. La división de sectores puede tener en cuenta factores topográficos o los distintos sistemas de riego.

Hemos visto que el desnivel del terreno es un factor determinante de la cantidad de energía que habrá que aportar al agua de riego. Cuando existen desniveles importantes en la superficie regada por una comunidad de regantes, es conveniente definir diversos sectores de riego de forma que cada uno de ellos abastezca a los hidrantes con cotas similares. Así, cada grupo de bombeo consume sólo la energía demandada por el sector que riega y se consigue un mejor aprovechamiento de la energía.

Si no se sectoriza, las parcelas de cota más alta recibirán agua con presión insuficiente para el correcto funcionamiento de los sistemas de riego, o bien

los sectores de cota inferior estarán recibiendo agua con exceso de presión, lo que significa que se está aportando más energía de la necesaria; además, será necesaria una reducción de presión antes de los hidrantes.

Existen muchas comunidades en las que conviven sistemas de riego diferentes (gravedad, goteo, aspersión) y cada uno requiere una presión en hidrante. En este caso la sectorización debe hacerse de forma que cada sector abastezca a parcelas con el mismo sistema de riego.

## 2. Establecimiento de turnos de demanda energética homogénea.

Cuando se trata de comunidades de regantes que ya disponen de la infraestructura de riego y no se puede realizar la división en sectores propuesta, la medida de ahorro energético consiste en establecer turnos de riego diferentes según la demanda energética. La distinta demanda energética puede deberse a que existan desniveles importantes en la superficie regable; en ese caso, los turnos de riego se establecerán en función de la cota de los hidrantes, agrupándose en un mismo turno los hidrantes con cota similar.

En aquellas comunidades con diferentes sistemas de riego, las parcelas que requieren la misma presión porque usan el mismo sistema de riego, se agruparán en un turno. Se establecerá un turno para riego por aspersión, otro para riego por goteo y otro para riego a pie, en caso de que coexistan los tres sistemas. De esta forma se evita tener que suministrar continuamente la máxima presión, que correspondería con el riego por aspersión, y tener que instalar válvulas reductoras para evitar el exceso de presión en otros puntos de la red.

## 3. Automatización de instalaciones colectivas con sondas de presión en puntos críticos.

El funcionamiento de la red de riego de una comunidad de regantes debe regularse en función de la demanda. Para garantizar la calidad del suministro, es decir, que a todos los hidrantes llegue el caudal requerido a la presión necesaria para el sistema de riego instalado en parcela, es preciso

regular el funcionamiento de las bombas de forma automática.

Un autómatas programable controla la regulación del régimen de las bombas. El autómatas recibe información sobre el caudal demandado por la red; también recibe la señal de unas sondas de presión. Dichas sondas se instalan en puntos críticos de la red, en los que la presión suele ser menor, bien por estar más elevados o bien por estar lejos de la estación de bombeo.

Cuando la demanda de caudal en una zona de la red aumenta, la presión empezará a disminuir y para



mantenerla a su nivel de consigna el autómatas actuará sobre el dispositivo que regule el régimen de las bombas (por ejemplo, los variadores de velocidad) de forma que éstas desplacen su punto de funcionamiento hasta que la presión se establezca en su nivel de consigna. Si la demanda de caudal disminuye, la presión en los puntos críticos medida por las sondas aumentará y el automatismo, al recibir esta señal, regulará el régimen de las bombas hasta que la presión vuelva a su nivel de consigna. Este tipo de regulación, denominada mano-caudalimétrica, es la que mejor regula el consumo energético de la estación de bombeo.

En muchas ocasiones se dispone de una única sonda en el colector de impulsión de la estación de bombeo y se fija su valor de consigna en función de la presión demandada por el punto crítico más desfavorable. En este caso

el autómatas manda la señal de accionamiento de las bombas cuando aumenta la demanda de caudal en la red, sin considerar la zona de demanda que ocasiona ese incremento de caudal en cabecera. Esta forma de regulación, llamada manométrica, es bastante frecuente debido a la facilidad de su programación, aunque presenta el inconveniente de que se pueden producir excesos de presión en los nudos favorables de la red para demandas pequeñas de caudal, y presión insuficiente en puntos desfavorables para caudales elevados, lo que ocasiona un mayor consumo energético.

## 4. Mantenimiento periódico de instalaciones.

Es necesario que el personal de las comunidades de regantes conozca bien la red de distribución y sepa en todo momento la situación de cada elemento de la red: qué sector está regando, qué bombas están en funcionamiento, qué válvulas están abiertas y cuáles cerradas, etc. Es conveniente que esté capacitado para realizar las labores de mantenimiento periódicas de la red de distribución. Asimismo deben ser capaces de detectar averías y roturas y de repararlas o bien de reaccionar en el mínimo tiempo posible ante una situación anómala. Algunos elementos de la red exigen un mantenimiento periódico, por ejemplo las válvulas de aspiración de los bombos, que se pueden embozar sin que aparentemente haya un mal funcionamiento.

En las balsas de riego pueden proliferar algas, que además de afectar a las válvulas de aspiración, pueden ocasionar la obturación de rodetes, tuberías de aspiración y filtros. Una adecuada limpieza del agua del embalse evitará estos inconvenientes y mejorará la calidad del agua. Es importante llevar a cabo una limpieza periódica de las paredes y fondo de la balsa.

El mantenimiento de los filtros depende del tipo de instalación, en general se procederá a su limpieza cuando la pérdida de carga producida por los filtros sea del orden de 5 ó 6 m. Esta limpieza se puede automatizar mediante la instalación de un presostato diferencial que active la limpieza o el contralavado de los filtros cuando se alcance la pérdida de carga establecida.

En las instalaciones manuales, se procederá a la limpieza del filtro después de cada riego, en función del tiempo que tarde en colmatarse el filtro. Si fuera necesario limpiar el filtro más de una vez en cada riego, conviene estudiar la posibilidad de instalar dos o más filtros en paralelo para que se pueda realizar la limpieza durante el proceso de riego.



## **Es necesario que el personal de las comunidades de regantes conozca bien la distribución y sepa en todo momento la situación de cada elemento de la red**

Al inicio de la campaña de riegos será recomendable desmontar los filtros y realizar una inspección visual para detectar deterioros de los elementos filtrantes, malla o anillas, así como lavar la arena con una solución ácida para evitar la cementación de las partículas en filtros de arena.

En las válvulas de corte, se debe comprobar su hermeticidad, sustituir piezas internas cuando estén dañadas, lubricar periódicamente y detectar fugas. Las válvulas de corte más empleadas, de mariposa o de bola, son accionadas por manivelas. Se deben proteger las manivelas ya que si reciben golpes durante las labores de cultivo se podrían cerrar parcialmente, introduciendo pérdidas de carga. También se debe evitar su uso como elementos de regulación de la presión.

### **5. Cambios en el manejo de las instalaciones según las nuevas necesidades.**

Numerosas comunidades de regantes han ido construyendo su infraestructura a lo largo de los años. A la red primitiva se han añadido nuevas tuberías, estaciones de bombeo o embalses. Se han puesto en explotación nuevos pozos mientras que otros se han cerrado. Las nuevas dotaciones o bien las restricciones de agua de riego hacen que se sustituyan equipos y tuberías para dar servicio a los regantes de acuerdo con las nuevas necesidades o disponibilidad de agua. Todos estos cambios hacen que las condiciones de trabajo de la red no sean las mismas. En ocasiones, tras una nueva obra, el flujo de agua por una tubería pasa a tener el sentido contrario al que tenía en un principio.

La red de riego se va haciendo más

compleja y es necesario estudiar en profundidad las alternativas de forma que la nueva situación no empeore la eficiencia energética de la red de distribución.

Ante la posibilidad de bombear desde varios puntos de captación alternativos, se debe conocer la eficiencia energética de cada uno de ellos y establecer unas prioridades basadas en el mínimo consumo energético. Sólo si es necesario elevar más caudal o en caso de avería o mantenimiento del equipo más eficiente se debe utilizar otra alternativa.

En cuanto a los cambios en la demanda, es necesario conocer los cambios que se producen en los sistemas de riego abastecidos, pues supondrán una variación en el caudal o en la presión demandados a la red.

En el proceso de modernización de las redes de distribución, es habitual que no todos los regantes hayan cambiado su sistema de riego en parcela y continúen regando mediante riego por superficie, o bien, que tengan sus propias balsas de almacenamiento y bombes individuales, por lo que no necesiten recibir el agua a presión. El mantenimiento de los canales y acequias de distribución por gravedad, aunque es una solución eficiente desde el punto de vista energético, supone un coste importante para las comunidades de regantes. Si se abandona la red de gravedad y se abastece a todos los usuarios mediante la nueva red de distribución a presión, en algunos de los hidrantes se han de instalar válvulas de compuerta para riego por gravedad.

En estos puntos, al pasar de las presiones elevadas en la red, necesarias para el funcionamiento de los sistemas de riego por goteo o aspersión, a la presión atmosférica, se derrocharía casi toda la energía suministrada al agua derivada para riego por gravedad. Para evitar esta situación, en estos casos se debe establecer un turno para riego a pie, que al suministrar menor presión, minimiza el consumo de energía en el riego de estas parcelas.

### **Bibliografía**

Queda a disposición del lector en los siguientes correos electrónicos: rocamora@umh.esy redaccion@editorialagricola.com. •

## **Conclusiones**

- Ahorros económicos y energéticos relevantes se consiguen con una gestión adecuada del uso de la energía en las comunidades de regantes que tenga en cuenta la división en sectores y turnos de riego según cota o sistema de riego, la automatización con sondas de presión, un adecuado mantenimiento y cambios en el manejo de la red según las necesidades cambiantes.
- Se puede conseguir importantes ahorros energéticos modificando ligeramente el diseño y el manejo de las instalaciones. En algunos casos será precisa una pequeña inversión en nuevos equipos y accesorios, tuberías, válvulas, etc., pero el ahorro económico conseguido, que puede llegar a ser notable, hará que se amortice en un plazo muy breve.